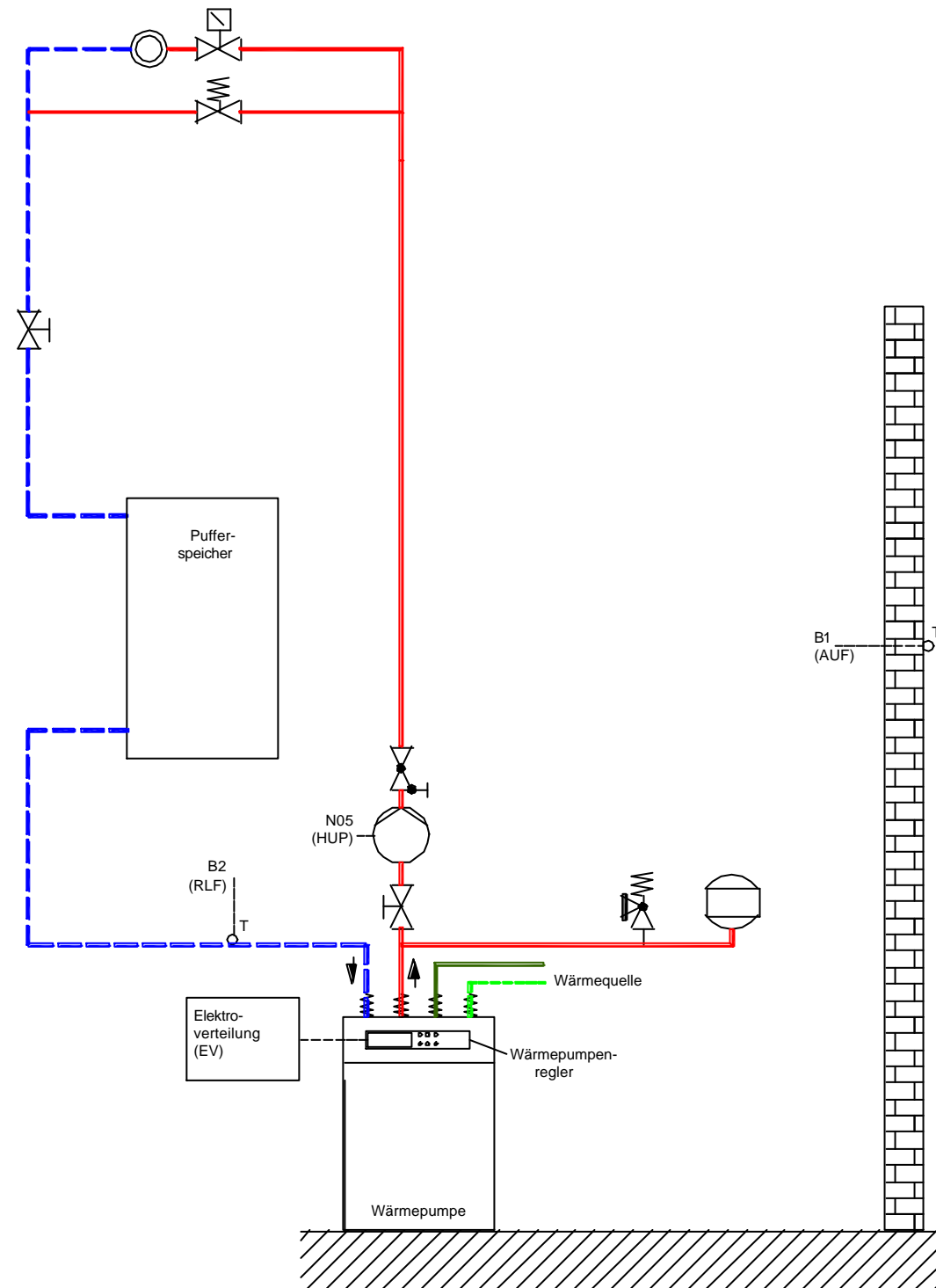


Einbindungsschema

Buderus

HEIZTECHNIK

monovalenter Wärmepumpenbetrieb
mit einem Heizkreis und mit Reihenpuffer

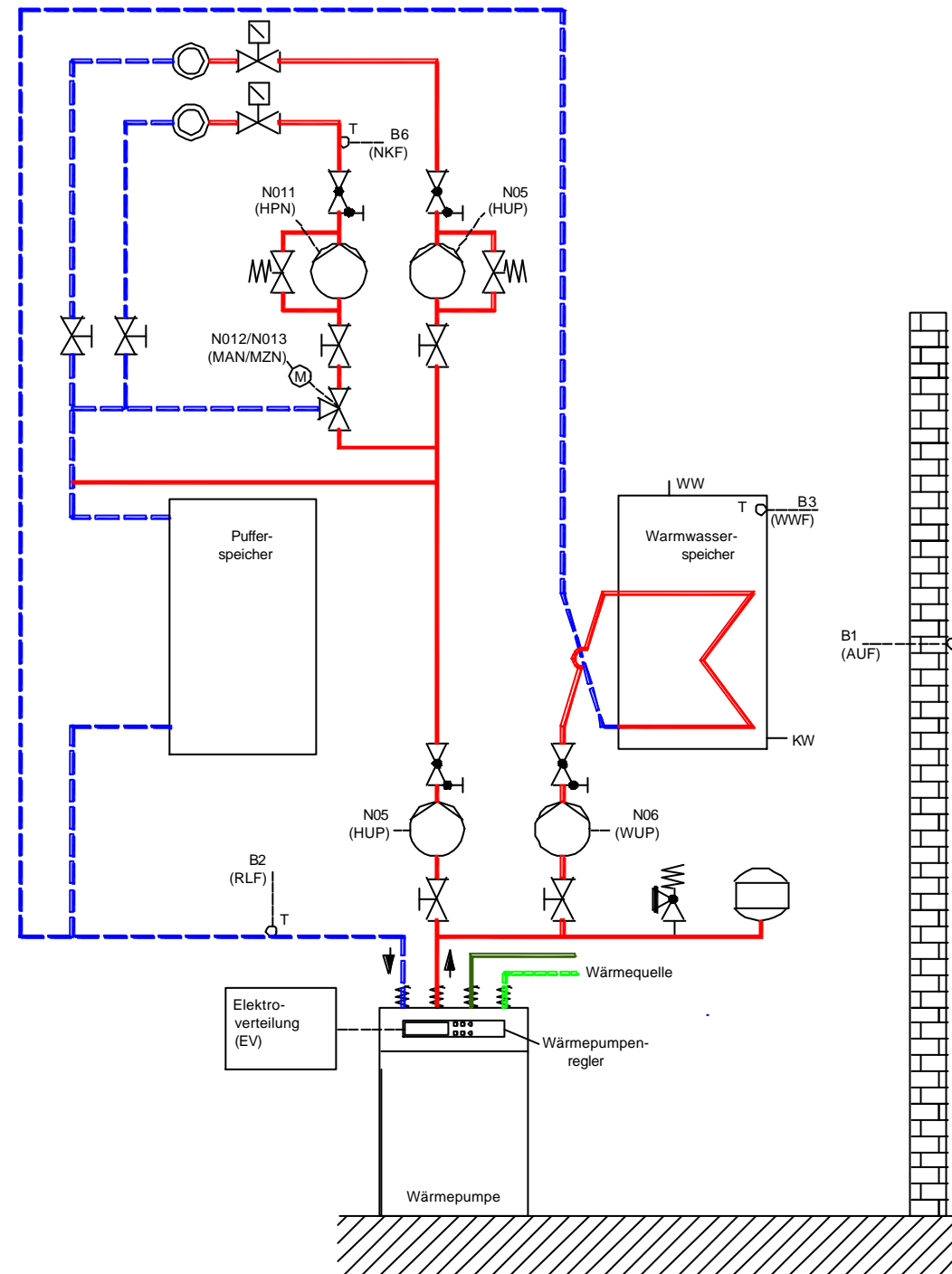


Einbindungsschema

Buderus

H E I Z T E C H N I K

monovalenter Wärmepumpenbetrieb
mit zwei Heizkreisen, Reihenpuffer
und Warmwasser-Erwärmung

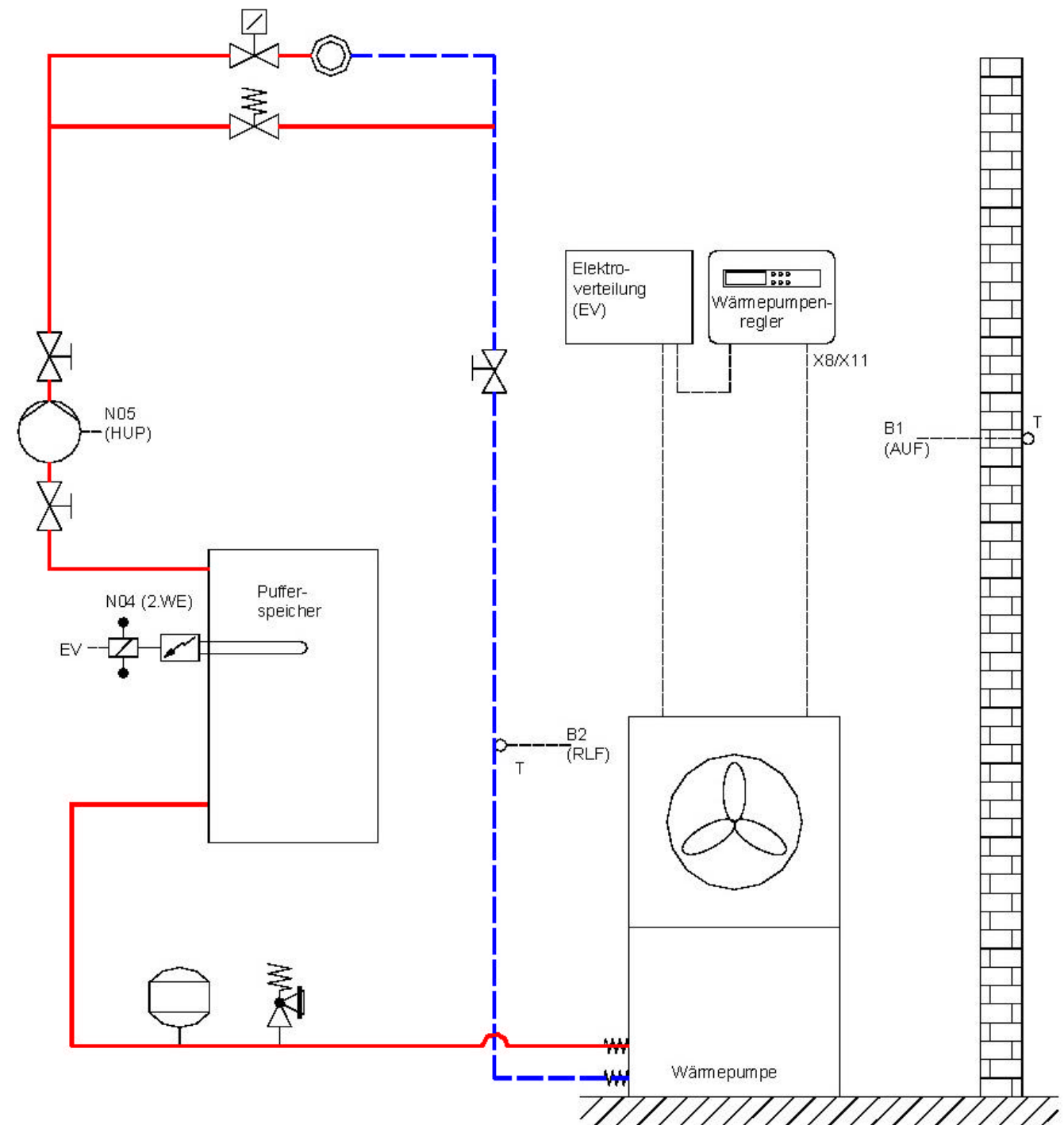


Einbindungsschema

Buderus

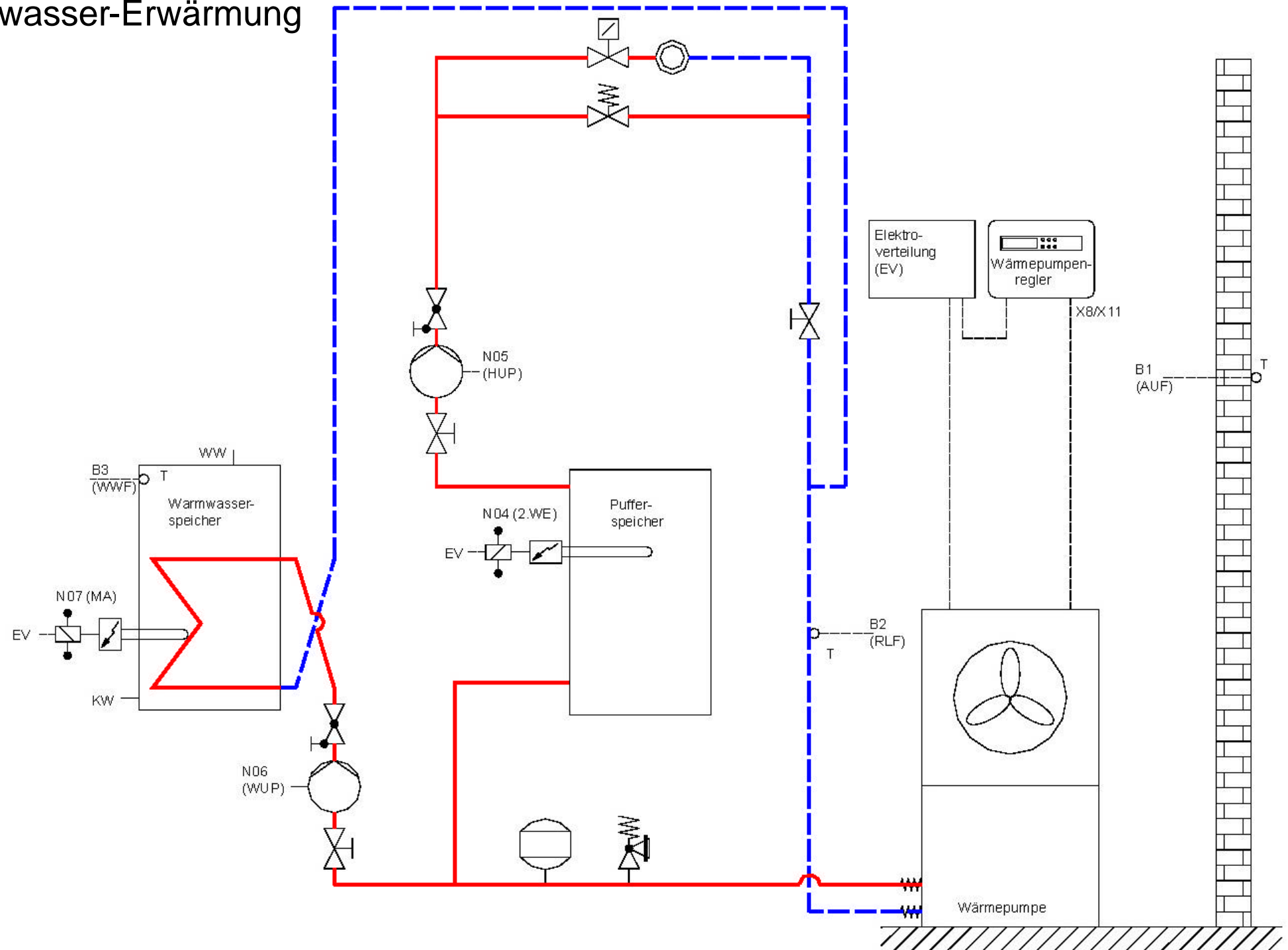
H E I Z T E C H N I K

monoenergetischer Wärmepumpenbetrieb
mit einem Heizkreis und mit Reihenpuffer



Einbindungsschema

monoenergetischer Wärmepumpenbetrieb mit einem Heizkreis, Reihenpuffer und Warmwasser-Erwärmung

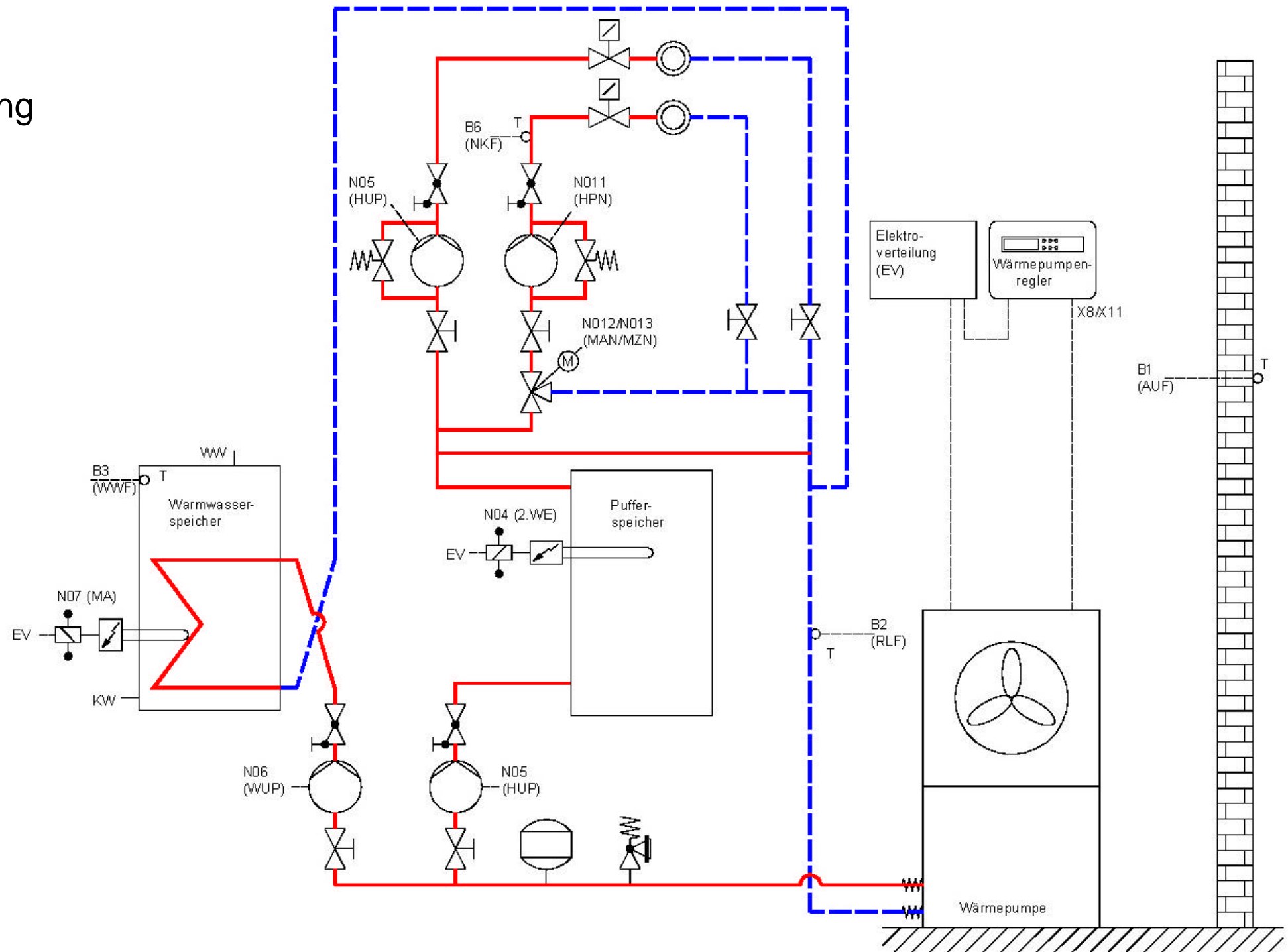


Einbindungsschema

Buderus

HEIZTECHNIK

monoenergetischer Wärmepumpenbetrieb
mit zwei Heizkreisen,
Reihenpuffer und
Warmwasser-Erwärmung

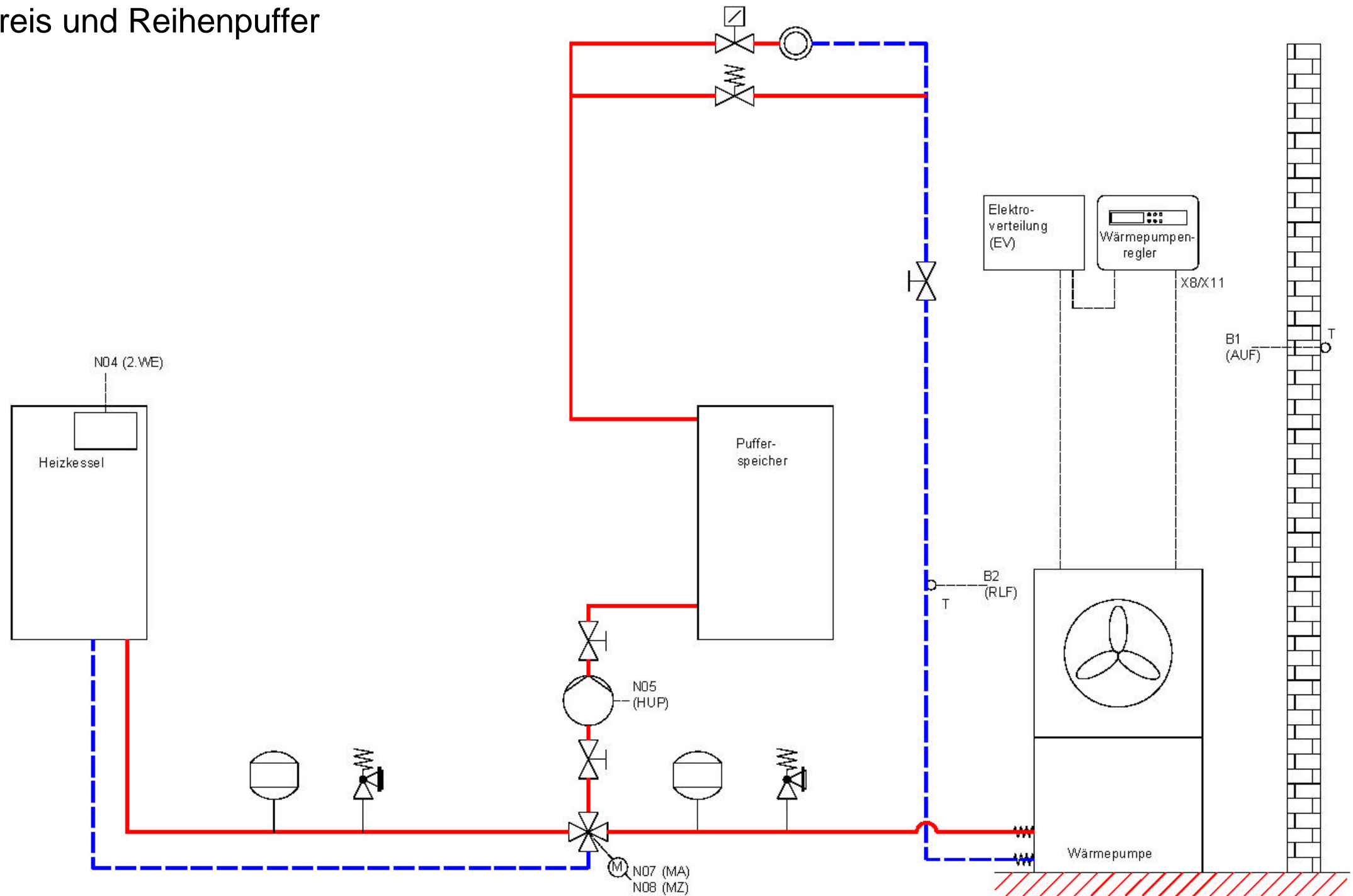


Einbindungsschema

Buderus

bivalenter Wärmepumpenbetrieb mit Heizkessel,
einem Heizkreis und Reihenpuffer

H E I Z T E C H N I K

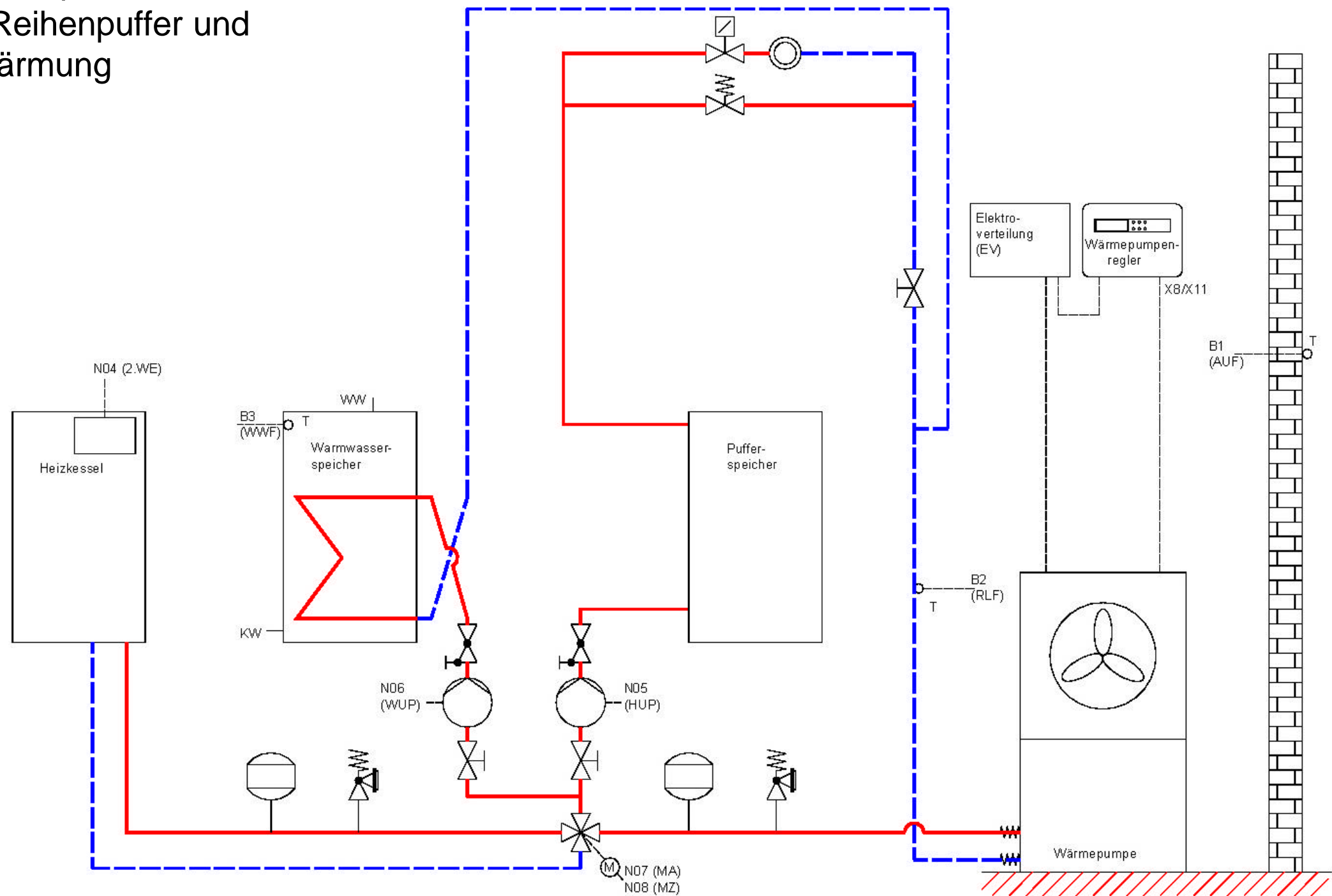


Einbindungsschema

Buderus

H E I Z T E C H N I K

bivalenter Wärmepumpenbetrieb mit Heizkessel,
einem Heizkreis, Reihenpuffer und
Warmwasser-Erwärmung

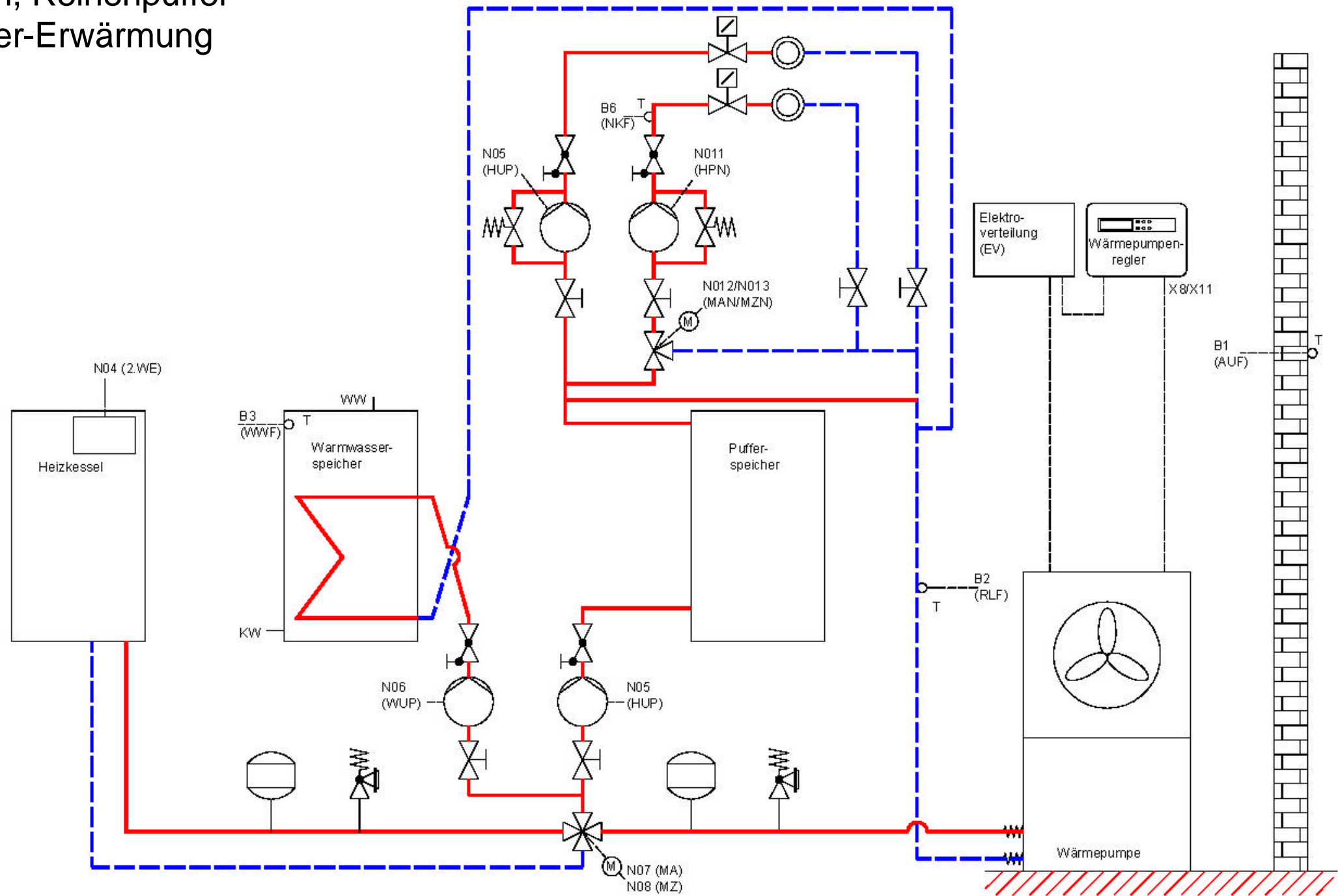


Einbindungsschema

Buderus

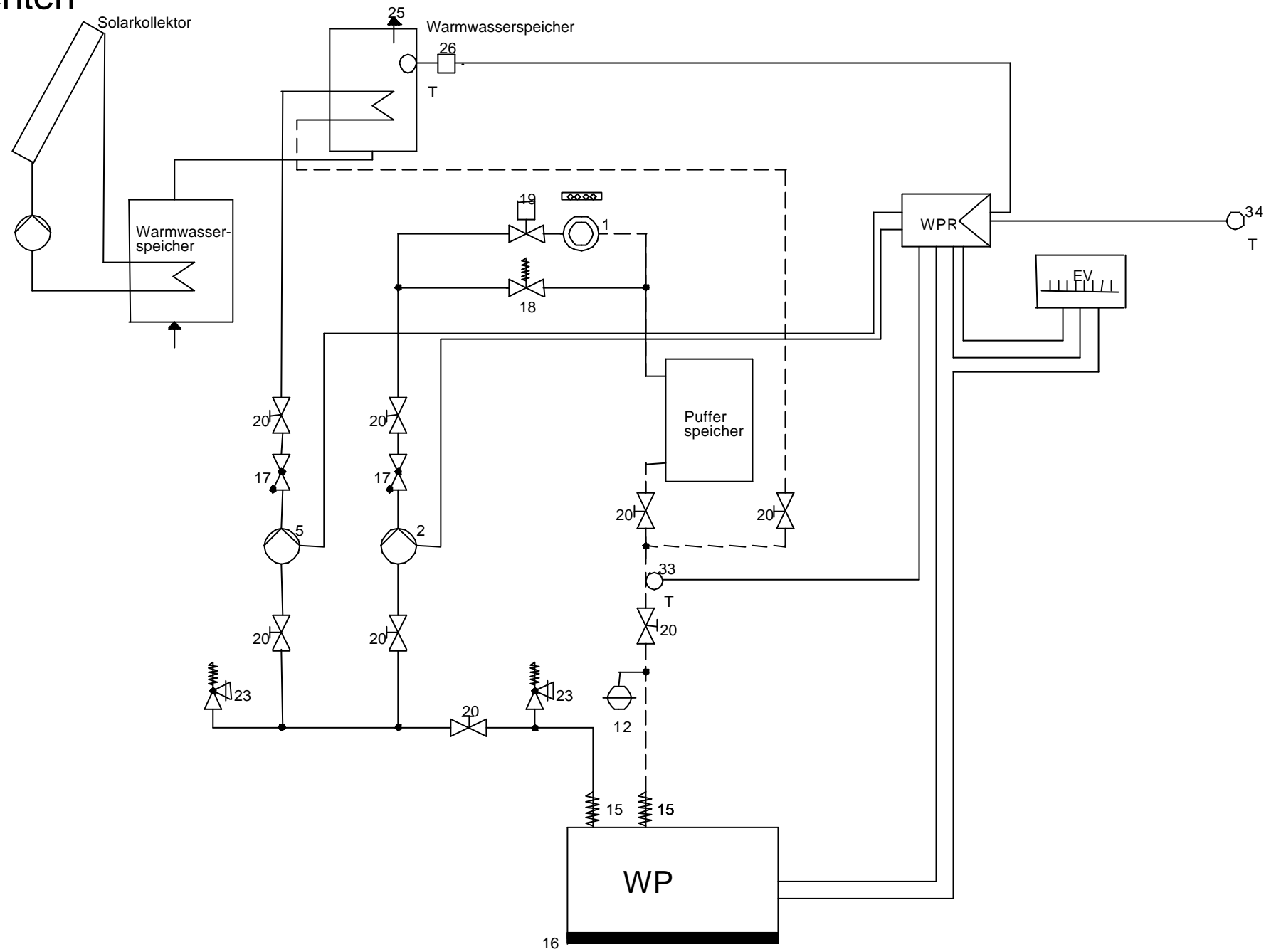
HEIZTECHNIK

bivalenter Wärmepumpenbetrieb mit Heizkessel,
zwei Heizkreisen, Reihenpuffer
und Warmwasser-Erwärmung



Einbindungsschema

solare Brauchwasser-Unterstützung
am Beispiel eines monovalenten
Wärmepumpenbetriebs



Hydraulische Wärmepumpenanschlüsse

Buderus

H E I Z T E C H N I K

