

Warmwasserkomfort auf kleinstem Raum **Kleinspeicher**



Universell, praktisch und kompakt

- ▶ Einfache Montage
- ▶ Komfortabler Betrieb
- ▶ Sparsamer Energieverbrauch
- ▶ Durchdachte und geprüfte Sicherheit



AKA Kleinspeicher in Untertischausführung

Der Warmwasser-Kleinspeicher ist für die einfache und zuverlässige Warmwasserversorgung an einer Entnahmestelle konzipiert. Durch die problemlose steckerfertige Installation stellt das Gerät überall dort die perfekte Lösung dar, wo geringe Mengen an warmem Wasser benötigt werden.

► Einfache Montage

Wasseranschlüsse in präziser, hochwertiger Metallausführung, Standardabstand 100 mm.

Steckerfertig mit Anschlussleitung (Länge ca. 0,7m).

Betrieb mit handelsüblichen, offenen, drucklosen Armaturen zur Versorgung einer Entnahmestelle.

► Komfortabler Betrieb

Stufenlose Temperaturregelung für konstante Warmwassertemperatur. Je nach Bedarf bis 80°C einstellbar.

Energiesparende Frostschutzstellung bei ca. 7°C.

Bemessungsleistung von 2000 W sorgt schon nach kurzer Aufheizzeit für warmes Wasser.

Kontrollleuchte für Heizbetrieb.

► Sparsam im Energieverbrauch

Hochwertige FCKW-freie Wärmedämmung ermöglicht einen geringen Bereitschaftsenergieverbrauch.

Keine Wärmeverluste durch lange Leitungswege.

Energiesparstellung für besonders sparsamen Betrieb.

► Durchdachte und geprüfte Sicherheit

Sicherheits-Temperaturbegrenzer in Bimetall-Ausführung mit Resetfunktion durch Netztrennung.

Spritzwasserschutz IP 24

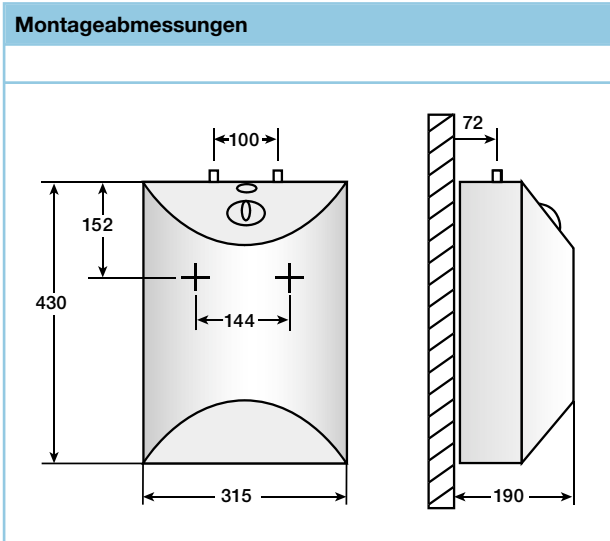
Geprüfte Sicherheit nach EN 60335-1; EN 60335-2-21



Bestell-Kennzeichen	WKSU 5
Nenninhalt	5l
Temperaturbereich	25°C – 80°C
Frostschutzstellung	7°C
Bemessungsleistung	2000 W
Anschluss-Spannung	1/N/PE 230V ~ 50Hz
Bereitschaftsenergieverbrauch ¹⁾	0,28 kWh / 24h
Aufheizdauer bis 75°C ²⁾	12 min.
Zulässiger Betriebsüberdruck	0 MPa(bar) offene Geräteausführung
Wasseranschluss	G 3/8"
Abmessungen (B x H x T) mm	315 x 430 x 190
Art. Nr.	AKA261450
EAN-Nr.	4021481261458

¹⁾ Durchschnittswerte nach DIN 44532

²⁾ Aufheizdauer des Gesamtinhalts bei 10°C Kaltwassertemperatur



Glen Dimplex Deutschland GmbH

Flachslander Str. 8 · D-90431 Nürnberg

Telefon: +49 (0) 9 11/6 57 19-0

+49 (0) 9 11/6 57 19-90 (Vertrieb Germany)

Telefax: +49 (0) 9 11/6 58 71 67 (Vertrieb)

+49 (0) 9 11/6 57 19-88 (Vertrieb/Export)

www.glendimplex.de · sales@glendimplex.de